

Energas Czech s.r.o.

Výrobce kogeneračních jednotek

Prezentace společnosti



O společnosti

- založena v roce 2013, sídlo v Praze
- vlastněna soukromými investory z České a Slovenské republiky
- výroba a prodej kogeneračních jednotek řad EG
- vlastní vývojové oddělení
- zaměření se na trhy střední, východní a jižní Evropy
- výroba kogeneračních jednotek probíhá v České republice



Výhody kogenerace

- **vysoká účinnost** a efektivita díky kombinované (společné) výrobě elektřiny a tepla
- decentralizace výroby – spotřeba energií na místě = snížení ztrát
- **ekonomické přínosy** pro provozovatele kogenerační jednotky
 - vlastní spotřeba elektřiny a tepla = úspory
 - možnost přímého prodeje = tržby za dodávky energií
- **dostupné palivo** pro provoz kogenerace
 - zemní plyn, bioplyn, skládkový plyn, kalový plyn, dřevní plyn, LPG



Využití kogeneračních jednotek

- průmyslové podniky
- bytové a hotelové komplexy
- nemocnice a lázeňské zařízení
- kancelářské budovy a obchodní centra
- městská a obecní tepelná hospodářství
- čistírny odpadních vod
- skládky komunálního odpadu



Kogenerační jednotka EG-50

- elektrický výkon 45 kW
- tepelný výkon 97 kW
- celková účinnost 91,5 %
- rozměry 2027 x 1000 x 1871

Jednotka je vybavena čtyřtaktním zážehovým spalovacím motorem a synchronním generátorem s vlastním buzením a chladicím ventilátorem.

Monitoring a řízení – přes grafický display a internetové připojení



Kogenerační jednotka EG-50

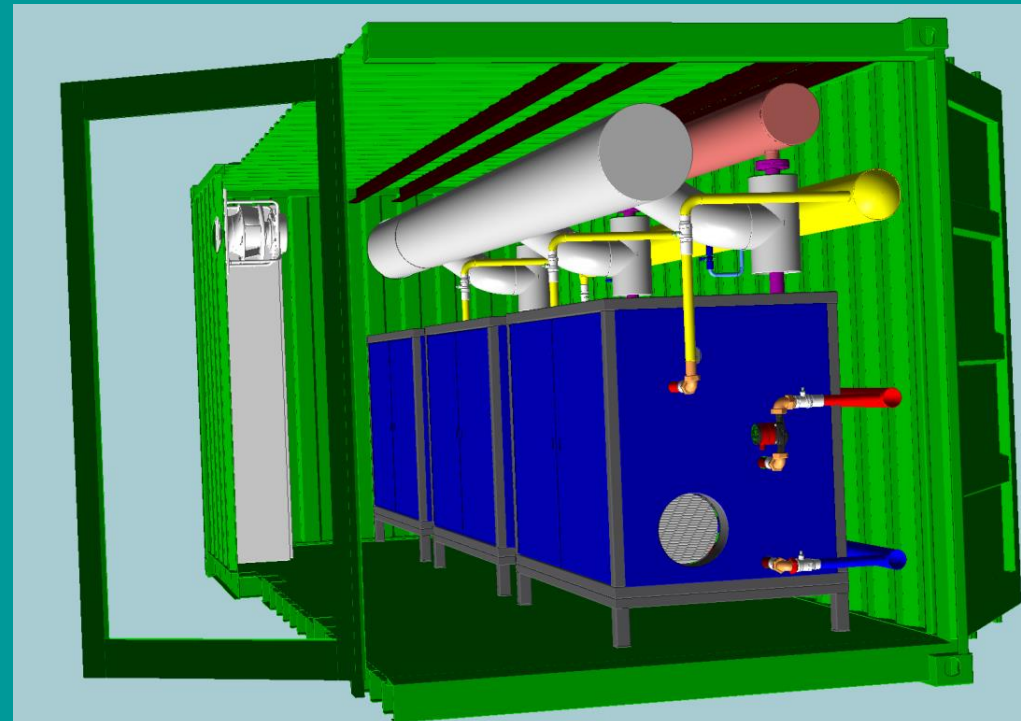
Kogenerační jednotky lze dodat v provedeních:

- s protihlukovým krytem – instalace do strojovny (budovy)
- v kontejneru 20' – venkovní instalace

V kontejnerovém provedení lze efektivně umístit tyto výkonové řady EG-50:

- 1 x 45 kW
- 2x 45 kW
- 3 x 45 kW

Lze tak instalovat výkon až 135 kW.

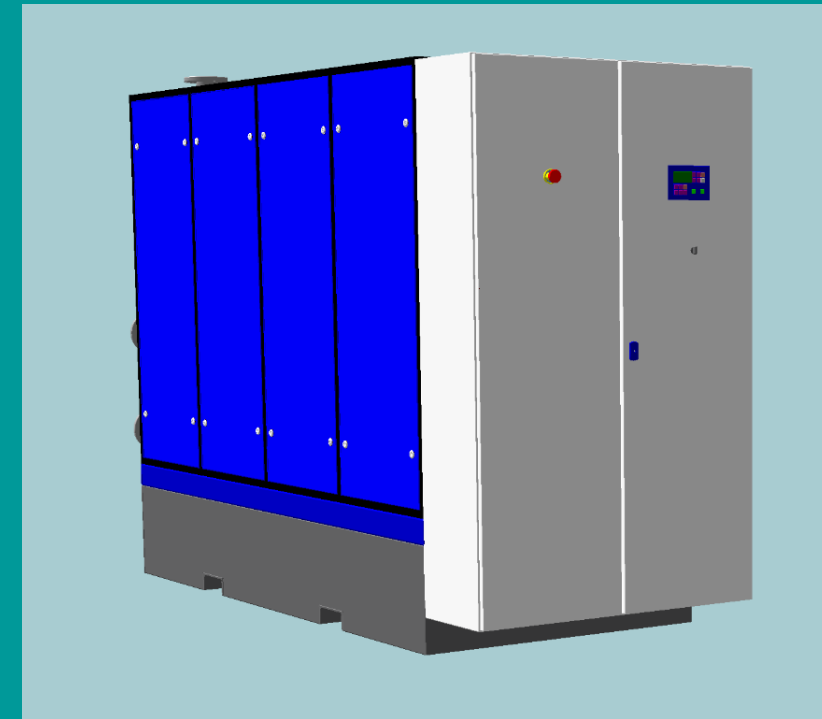


Kogenerační jednotka EG-300

- elektrický výkon 300 kW
- tepelný výkon 520 kW
- celková účinnost 95 %
- rozměry 2600 x 1200 x 2100

Jednotka je vybavena čtyřtaktním zážehovým spalovacím motorem a synchronním generátorem s vlastním buzením a chladicím ventilátorem.

Monitoring a řízení – přes grafický display a internetové připojení



Kogenerační jednotka EG-300

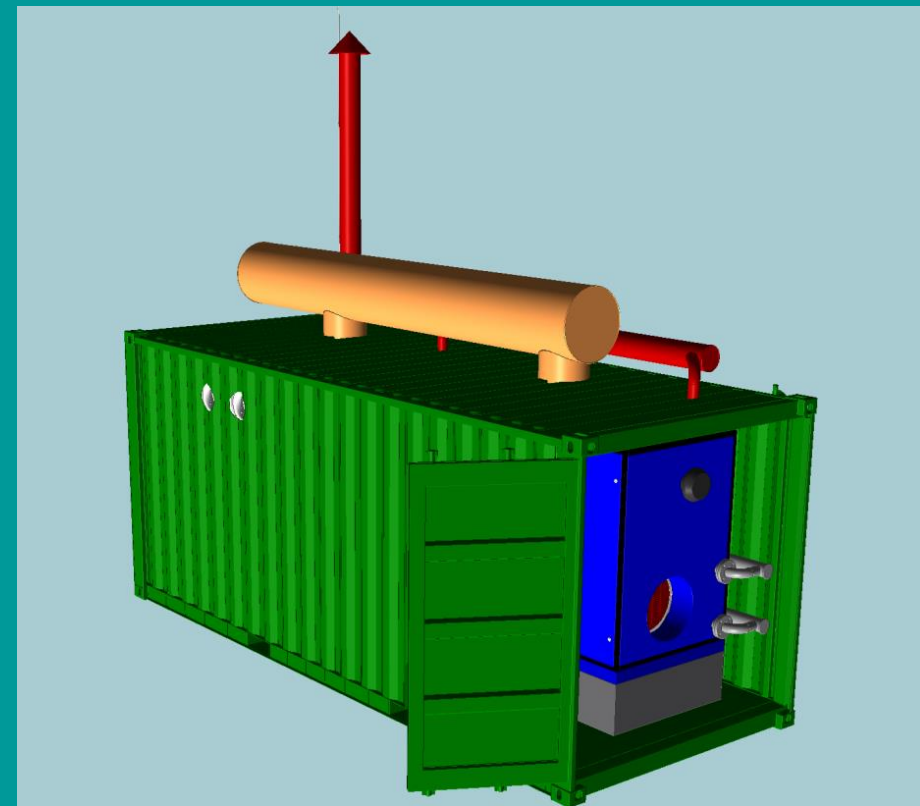
Kogenerační jednotky lze dodat v provedeních:

- s protihlukovým krytem – instalace do strojovny (budovy)
- v kontejneru 20' – venkovní instalace

V kontejnerovém provedení lze efektivně umístit tyto výkonové řady EG-300:

- 1 x 300 kW
- 2x 300 kW

Lze tak instalovat výkon až 600 kW.



Výhody našich kogeneračních jednotek

- nižší investiční náklady oproti konkurenci
- nižší servisní náklady
- robustnost a spolehlivost
- zajištění servisu v místě provozu, vyškolení vlastních pracovníků provozovatele pro běžné servisní úkony



Nabízíme spolupráci

- zpracování technicko-ekonomické Studie proveditelnosti
- zpracování projektové dokumentace
- součinnost s vyřízením potřebných povolení
- asistenci se zajištěním financování (dotace, banky, investoři)
- **dodávku kogeneračních jednotek na klíč**
- zajištění servisu v místě provozu, vyškolení vlastních pracovníků provozovatele pro běžné servisní úkony
- financování – možnost leasingu u vybraných projektů



Kontaktní údaje

- **Energas Czech s.r.o.**
Na výsluní 201/13
Strašnice, 100 00 Praha 10, Česká republika
- Telefon: +420 255 707 644
- Mobil: +420 734 436 019
- E-mail: obchod@energass.cz;
roman.skalicky@energass.cz
- Web: www.energass.cz



Těšíme se na spolupráci.



Tým Energas Czech s.r.o.

